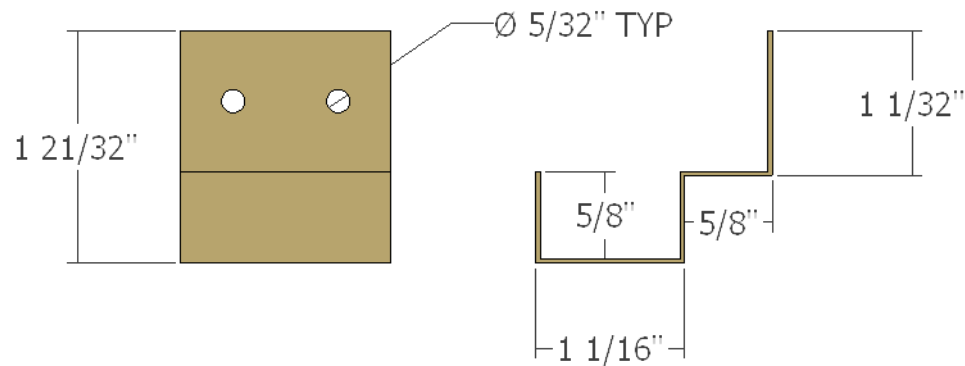
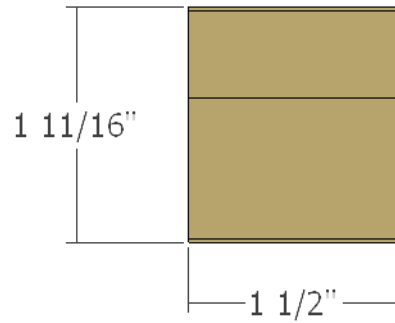


# 4x PAR SAC



**Format: 5/8"**



**WS040060 // Ancrage de fixation**

**WS04**