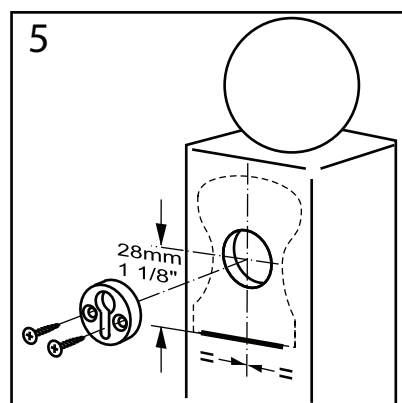
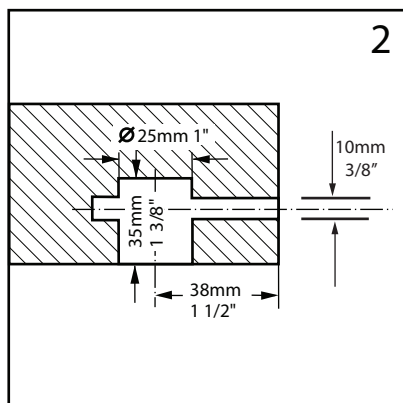
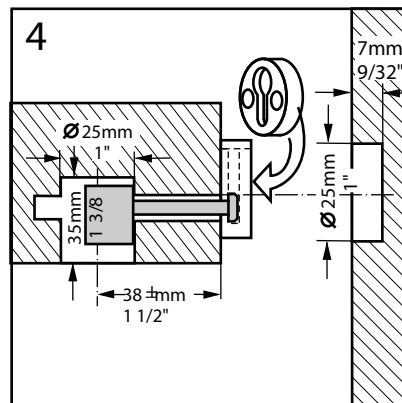
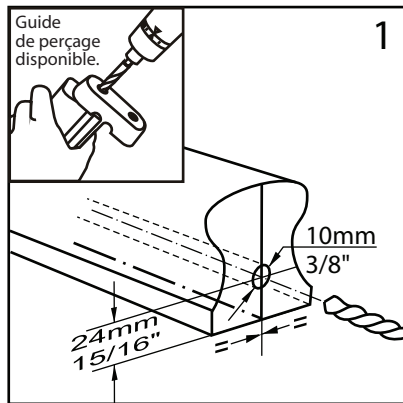
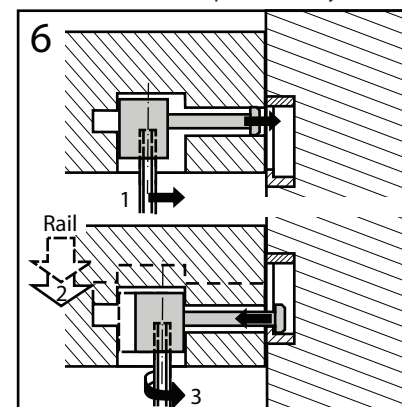
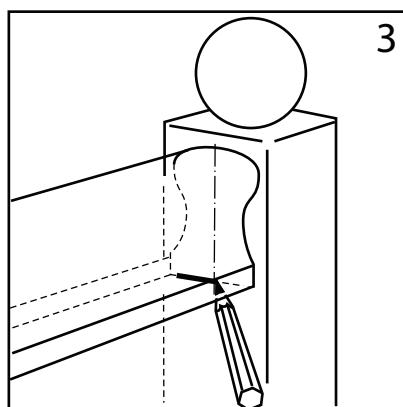


# INSTALLATION DU CONNECTEUR SLIPFIX



Marquer et percer les trous de 25 mm (1 po) et 10 mm (3/8 po) tel qu'indiqué.

Pour repérer le centre du connecteur claveté, mesurer 28 mm (1-1/8 po) depuis le trait de position inférieure de la main-courante. Utiliser une mèche de 25 mm (1 po) pour percer un trou de 7 mm (9/32 po) de profondeur dans le poteau de sorte que le connecteur affleure la surface ou soit légèrement enfoncé. Fixer le connecteur en place au moyen des vis.



Marquer la position finale de la main-courante sur le poteau et noter la ligne médiane.

La tige doit affleurer la surface de l'extrémité de la main-courante ou être légèrement enfoncée. Utiliser une mèche hexagonale de 5 mm ou une clé Allen pour déplacer et engager la tige dans le trou claveté du connecteur. Il suffit ensuite de pousser la main-courante vers le bas et de serrer.